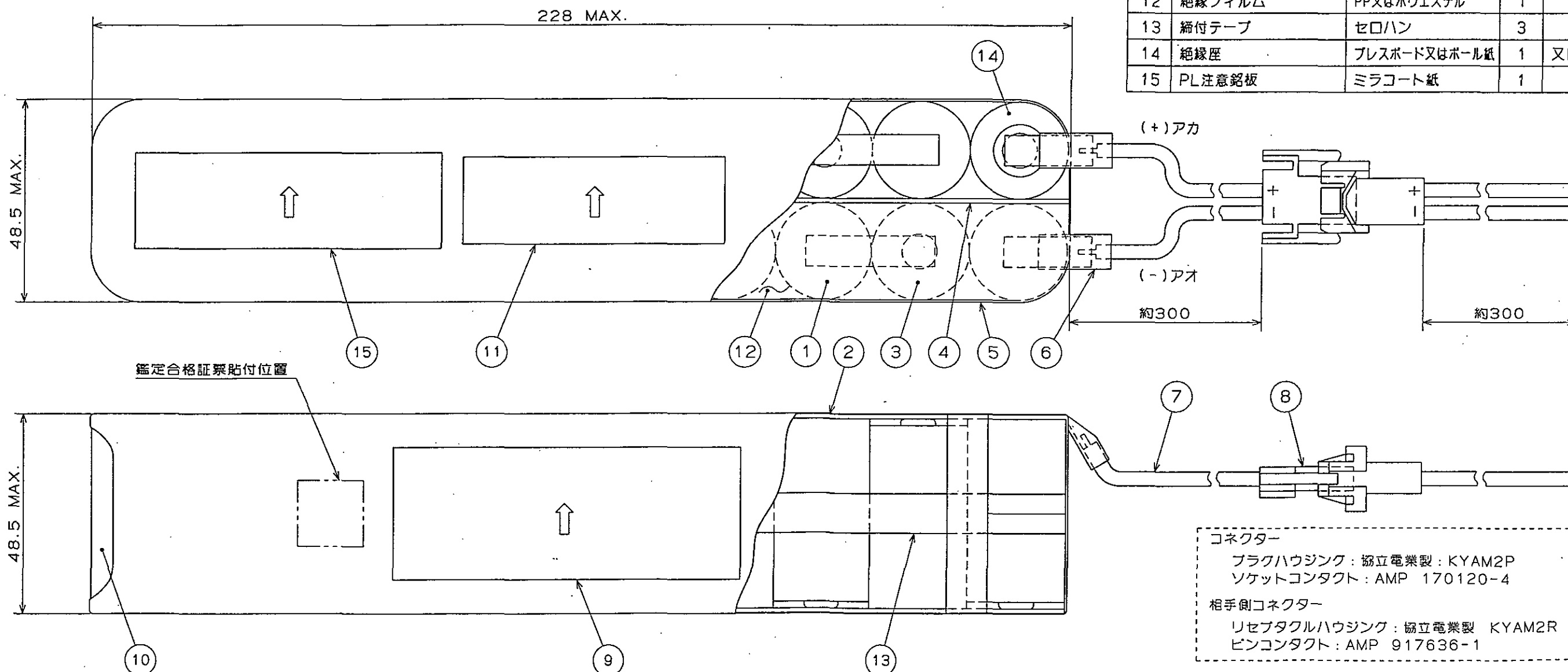


種別 予備電源
 型式 受信機用(円筒型ニッケル・カドミウム蓄電池) 1.2Ah/5HR
 定格電圧 24V 許容放電電流 3.6A
 製造者形式 KR1.2SC-20B

No.	品名	材質	個数	備考
1	単電池	Ni-Cd	20	安全弁付
2	当板	HIPS	2	
3	接続片	Ni	21	
4	仕切板	HIPS	1	
5	外装チューブ	熱収縮PVC	1	
6	ビニールチューブ	PVC	2	
7	引出線	VSF 2mm ²	2	⊕赤 ⊖青
8	コネクタ	ナイロン	1対	
9	銘板	ポリエステルフィルム	1	リサイクルマーク付
10	保護テープ	布	2	
11	回収ステッカー	紙	1	
12	絶縁フィルム	PP又はポリエステル	1	
13	締付テープ	セロハン	3	
14	絶縁筐	プレスボード又はボール紙	1	又は20
15	PL注意銘板	ミラコート紙	1	

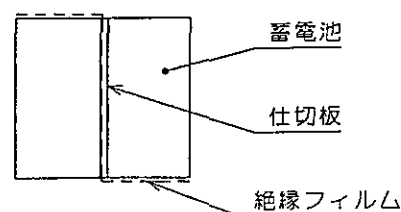


鑑定合格証票貼付位置

コネクタ
 プラグハウジング: 協立電業製: KYAM2P
 ソケットコンタクト: AMP 170120-4
 相手側コネクタ
 リセプタクルハウジング: 協立電業製: KYAM2R
 ピンコンタクト: AMP 917636-1

(旧図面: XFNC0054E)

注1) 絶縁フィルムは右図の点線の位置に挿入するが、折り曲げ方向は任意とする。



改訂 MARK	発行日 DATE	来歴 REVISIONS	作成 DESIGN	審査 REVIEW	承認 APPROVAL	名称 TITLE
						円筒密閉形Ni-Cd蓄電池 KR1.2SC-20B 外形寸法図
						コードNo. RC03021
						図番DWG NO. SFNC0302
SANYO GS 三洋ジーエスソフトエナジー株式会社 SANYO GS Soft Energy Co.,Ltd.						承認 APPROVAL 西野 審査 REVIEW 西沢 作成 DESIGN 田尾
発行日 DATE 03.04.03			発行日 DATE 03.04.03			
尺度 SCALE 1:1 mm						